

TRASFORMATORE DI CORRENTE PER MISURA O PROTEZIONE ADATTO PER PROTEZIONE DI FASE O OMOPOLARE

- Trasformatore rettangolare con nucleo chiuso
- Custodia in resina epossidica
- Elevata resistenza meccanica e garanzia di isolamento elettrico
- Adatto per impiego in bassa tensione e in media tensione su cavi singoli o multipli isolati
- Progettati su richiesta secondo le specifiche del cliente

MEASURING OR PROTECTION CT SUITABLE FOR PHASE OR HOMOPOLAR (CORE BALANCE CT) PROTECTION

- *Toroid closed core transformer*
- *epoxy resin cast housing*
- *High mechanical resistance and guarantee of electrical insulation*
- *Suitable for low voltage and medium voltage applications on insulated single or multiple cables*
- *Custom designed according to customer requirements*


Caratteristiche tecniche tipiche

Tensione massima per l'apparecchiatura Um (fase-fase)	0,72 kV
Tensione nominale di tenuta a frequenza industriale	3 kV valore efficace / 1min
Classe d'isolamento	E
Corrente primaria nominale (Ipr)	da 30 a 4.000 A
Corrente secondaria nominale (Isr)	1 o 5 A
Frequenza nominale (fR)	50 o 60 Hz
Fattore di sicurezza (FS)	da 5 a 20
Corrente termica nominale permanente (Icth)	1,2 In
Corrente termica nominale di breve durata (Ith)	fino a 90kA / 1sec
Corrente dinamica nominale (Idyn)	2,5 Ith
Prestazione nominale	da 1 a 30 VA
Classe di precisione	0,5 - 1 - 3 - 5P
Uso	per interno
Temperatura di funzionamento	- 25 ... + 40 °C
Temperatura di immagazzinamento	- 40 ... + 85 °C
Materiale custodia	-----
Materiale isolamento	resina epossidica
Grado di protezione (EN 60529)	IP40
Morsetti secondari	2 morsetti a vite M5 con dado esagonale
Coprimorsetti	di serie e sigillabile
Sistema di fissaggio	-----
Norme di riferimento	IEC61869

Standard technical features

Highest voltage for equipment Um (phase to phase)	0,72 kV
Rated power frequency withstand voltage	3 kV rms / 1min
Insulating class	E
Rated primary current (Ipr)	from 30 to 4.000 A
Rated secondary current (Isr)	1 or 5 A
Rated frequency (fR)	50 or 60 Hz
Instrument security factor (FS)	from 5 to 20
Rated continuous thermal current (Icth)	1,2 In
Rated short time thermal current (Ith)	up to 90kA / 1sec
Rated dynamic current (Idyn)	2,5 Ith
Rated burden	from 1 to 30 VA
Accuracy class	0,5 - 1 - 3 - 5P
Use	for indoor
Operating temperature range	- 25 ... + 40 °C
Storage temperature range	- 40 ... + 85 °C
Housing material	-----
Insulation material	epoxy resin
Protection degree (EN 60529)	IP40
Secondary terminals	2 screw terminals M5 with hex nuts
Terminal cover	standard and sealable
Fixing system	-----
Reference standards	IEC61869

Note installazione

Coppia serraggio		
viti terminali secondari e viti piastri contatto avvolgimenti	Consigliata: 0,5 Nm	Max: 0,8 Nm
Secondario aperto	ATTENZIONE Non lasciare mai il circuito secondario aperto mentre il trasformatore di corrente è in funzione e la corrente fluisce attraverso il circuito primario perché potrebbero presentarsi ai terminali secondari tensioni elevate che potrebbero essere pericolose per gli operatori e danneggiare il trasformatore. Cortocircuitare i morsetti secondari come mostrato in figura.	

Installation notes (remarks)

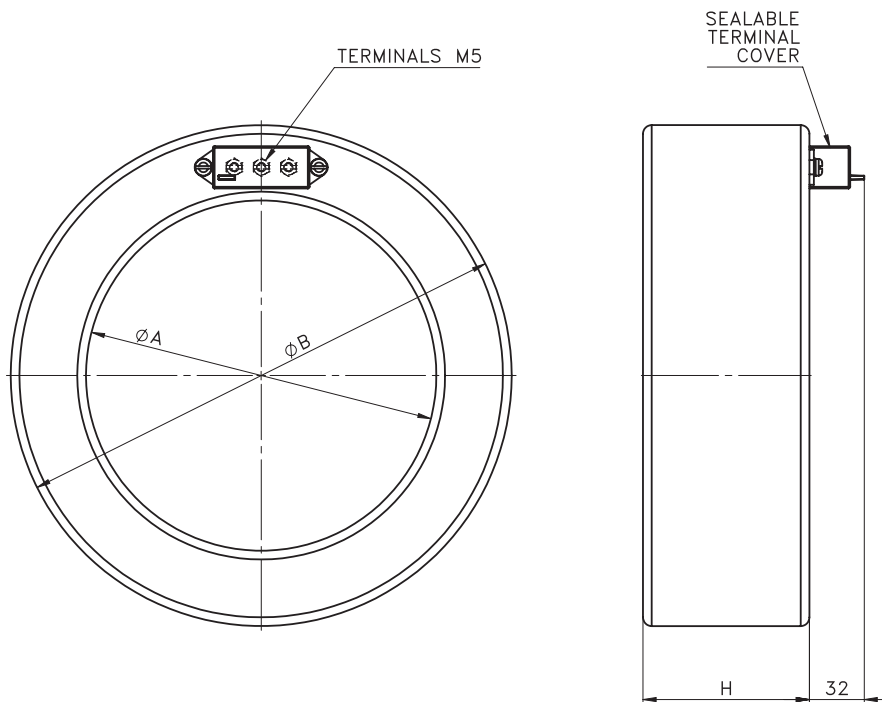
Tightening torque		
secondary terminal screws & secondary windings connection plate screws	Suggested: 0,5 Nm	Max: 0,8 Nm
Open secondary circuit	WARNING Never leave the secondary circuit open while the CT is operating and a current flows through the primary circuit because high voltage might occur at the secondary terminals which might be hazardous to operators and damage the CT. Short circuit the secondary terminals as shown.	

Caratteristiche speciali a richiesta

Corrente secondario	2 A; altre a richiesta
Classi precisione	0,2 - 10P
Multi rapporto	fino a 2
Temperature di funzionamento estese	da - 40 °C a + 70 °C
Versione tropicalizzata	SI

Special features on request

Secondary current	2 A; others on request
Accuracy class	0,2 - 10P
Multi ratio	up to 2
Extended temperature range	from - 40 °C to + 70 °C
Trop version	YES



TYPE	A (mm)	B (mm)	H (mm)
TR50	50	a richiesta on request	a richiesta on request
TR63	63		
TR110	110		
TR125	125		
TR140	140		
TR160	160		
TR180	180		
TR200	200		
TR215	215		
TR250	250		
TR315	315		
TR355	355		
TR390	390		
TR400	400		
TR450	450		
TR500	500		
CUSTOM	a richiesta on request	a richiesta on request	a richiesta on request